

Caratteristiche base dell'elemento

Dimensioni rettangolo circoscritto a,b	cm	20x16,3
Spessore:	cm	6,1
Massa volumica	kg/m ³	> 2200
Massa media	kg	3,750
Tolleranza di spessore	mm	+/-3mm
Resistenza a trazione indiretta	Mpa	>3,6 Mpa
Differenza tra le diagonali		NR
Gelività		non gelivo
Spessore strato di usura	mm	>4mm
Carico di rottura	N/mm ^q	>250 N/mm ^q

Caratteristiche dell'imballo

Pacchi reggiati incellofanati con pallets a rendere		
Pezzi per piano	n.	30
Piani per pacco	n.	12
Pezzi per pacco	n.	360
Massa per pacco	t	1,35
m ² per pacco	m ^q	10,3

Colorazioni standard

Codice	Colore	Codice	Colore
X 01	Grigio	07	Giallo
X 02	Rosso	08	Bianco
X 03	T. di moro	09	Rosso mix
04	Antracite	10	Giallo mix
05	Ocra	11	Azzurro
06	Cotto	12	Verde

Normative di riferimento

valide per i masselli

- ° UNI EN ISO 9001:2008
- ° UNI EN 1338
- ° UNI EN 8635/11 "Gelività"

Caratteristiche della pavimentazione

Quantità al m ²	n.	35
Massa al m ²	kg	131,2
Sabbia per intasamento giunti:	kg/m ^q	4

Voce di capitolato

Pavimentazione tipo DOPPIA T realizzata in calcestruzzo vibrocompresso ad alta resistenza con doppio strato, delle dimensioni inscritte in un rettangolo di cm 20,0x16,3 spessore cm 6, colorati con ossidi inorganici. I masselli saranno marcati CE e prodotti secondo la Norma UNI EN 1338 da azienda in possesso di certificato di Sistema Qualità Aziendale secondo la Norma UNI EN ISO 9001:2008.

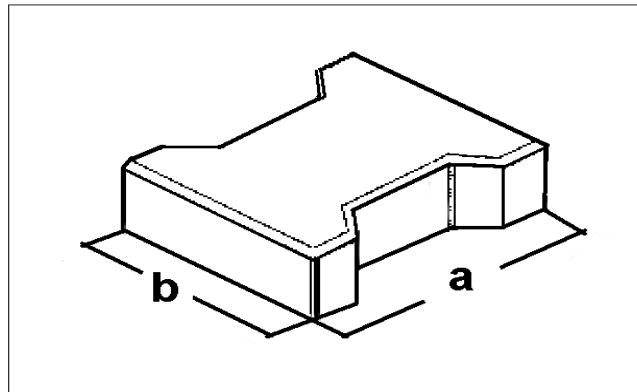
Detti masselli saranno posti in opera a secco su idoneo sottofondo, da computarsi a parte.

Il prezzo è comprensivo:

- Di riporto di posa costituito da 3-5 cm di pietrischetto con granulometria variabile 4-8 mm;
- Del taglio a spacco dei masselli dove necessario;
- Della compattazione dei masselli a mezzo di adeguata piastra vibrante munita di tappetino protettivo in gomma o similare
- Della sigillatura " a finire " dei giunti fra masselli contigui, costituita da una stesura di sabbia fine asciutta;

N.B. I prezzi sono riferiti alla misurazione vuoto per pieno dovute a manufatti, chiusini, o aree da circoscrivere superiori ad 1 m^q.

Per le colorazioni monocolori, eventuali variazioni nella tonalità cromatica possono essere causate da variazioni inevitabili delle proprietà degli aggregati e del cemento. Si consiglia di miscelare i manufatti nella fase di posa, prelevandoli da bancali diversi per garantire un dispersione armoniosa delle eventuali variazioni di tonalità.



Caratteristiche base dell'elemento

Dimensioni rettangolo circoscritto a,b	cm	20,0x16,3
Spessore:	cm	6,1
Massa volumica	kg/m ³	> 2200
Massa media	kg	3,750
Foratura	%	n.p.
Resistenza conv. a compressione	N/mm ²	> 50
Assorbimento d'acqua	vol.	< 12%
Gelività		non gelivo
Resistenza all'abrasione	classe	2
Resistenza al gelo/disgelo	classe	2

Caratteristiche dell'imballo

Pacchi reggiati incellofanati con pallets a rendere		
Pezzi per piano	n.	30
Piani per pacco	n.	12
Pezzi per pacco	n.	360
Massa per pacco	t	1,35
m ² per pacco	mq	10,3

Colorazioni standard

Codice	Colore	Codice	Colore
X 01	Grigio	07	Giallo
02	Rosso	08	Bianco
03	Testa di moro	09	Rosso mix
X 04	Antracite	10	Giallo mix
05	Ocra	11	Azzurro
06	Cotto	12	Verde

Normative di riferimento

valide per i masselli

- ° UNI 9065 parte I "Masselli di calcestruzzo per pavimentazioni" Terminologia e classificazione
- ° UNI 9065 parte II "Masselli di calcestruzzo per pavimentazioni" Metodo di prova e di calcolo
- ° UNI 9065 parte III "Masselli di calcestruzzo per pavimentazioni" Limiti di accettazione
- ° EN 1338 " Resistenza all'abrasione "
- ° EN 1338 " Resistenza al gelo/disgelo "
- ° UNI 8635/11 " Gelività "

Caratteristiche della pavimentazione

Quantità al m ²	n.	35
Massa al m ²	kg	131
Sabbia per intasamento giunti:	kg/mq	4

Voce di capitolato

Pavimentazione tipo DOPPIA T realizzata in calcestruzzo vibrocompresso ad alta resistenza con doppio strato al quarzo, delle dimensioni inscritte in un rettangolo di cm 20,0x16,5 spessore cm 6, colorati con ossidi inorganici. I masselli saranno prodotti secondo la Norma UNI 9065 parti I° 2° 3°, e la norma EN 1338 riguardante la resistenza all'abrasione (che dovrà essere di classe 2) e la resistenza al gelo/disgelo (che dovrà essere di classe 2) da azienda in possesso di certificato di Sistema Qualità Aziendale secondo la Norma UNI EN ISO 9001:2000.

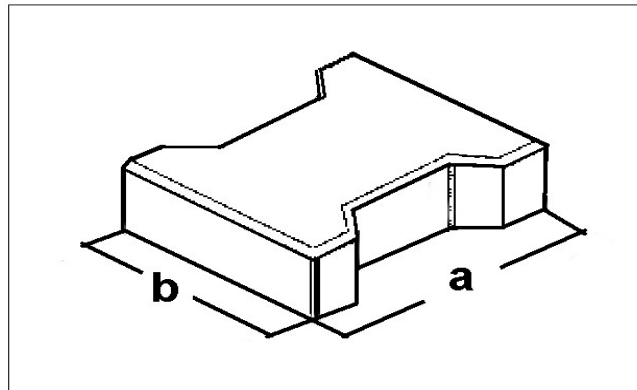
Detti masselli saranno posti in opera a secco su idoneo sottofondo, da computarsi a parte.

Il prezzo è comprensivo:

- Di riporto di posa costituito da 3-5 cm di pietrischetto con granulometria variabile 4-8 mm;
- Del taglio a spacco dei masselli dove necessario;
- Della compattazione dei masselli a mezzo di adeguata piastra vibrante munita di tappetino protettivo in gomma o similare;
- Della sigillatura " a finire " dei giunti fra masselli contigui, costituita da una stesura di sabbia fine asciutta;

N.B. I prezzi sono riferiti alla misurazione vuoto per pieno dovute a manufatti, chiusini, o aree da circoscrivere superiori ad 1 mq.

Per le colorazioni monocolori, eventuali variazioni nella tonalità cromatica possono essere causate da variazioni inevitabili delle proprietà degli aggregati e del cemento. Si consiglia di miscelare i manufatti nella fase di posa, prelevandoli da bancali diversi per garantire una dispersione armoniosa delle eventuali variazioni di tonalità.



Caratteristiche base dell'elemento

Dimensioni rettangolo circoscritto a,b	cm	20,0x16,5
Spessore:	cm	8
Massa volumica	kg/m ³	> 2200
Massa media	kg	5,080
Tolleranza di spessore	mm	+/-3mm
Resistenza a trazione indiretta	Mpa	>3,6Mpa
Differenza tra le diagonali		NR
Gelività		non gelivo
Spessore strato di usura	mm	>4mm
Assorbimento	%	≤ 6

Caratteristiche dell'imballo

Pacchi reggiati incellofanati con pallets a rendere		
Pezzi per piano	n.	30
Piani per pacco	n.	10
Pezzi per pacco	n.	300
Massa per pacco	t	1,52
m ² per pacco	mq	8,57

Colorazioni standard

Codice	Colore	Codice	Colore
X 01	Grigio	07	Giallo
02	Rosso	08	Bianco
03	Testa di moro	09	Rosso mix
X 04	Antracite	10	Giallo mix
05	Ocra	11	Azzurro
06	Cotto	12	Verde

Normative di riferimento

valide per i masselli

- UNI EN ISO 9001:2008
- UNI EN 1338
- UNI EN 8635/11 "Gelività"

Classe di carico : 3 C



Caratteristiche della pavimentazione

Quantità al m ²	n.	35
Massa al m ²	kg	175
Sabbia per intasamento giunti:	kg/mq	4

Voce di capitolato

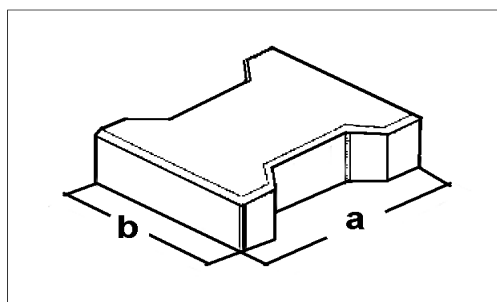
Pavimentazione tipo DOPPIA T realizzata in calcestruzzo vibrocompresso ad alta resistenza con doppio strato in calcestruzzo ad alta resistenza, delle dimensioni inscritte in un rettangolo di cm 20,0x16,5 spessore cm 8, colorati con ossidi inorganici. I masselli saranno marcati CE e prodotti secondo la Norma UNI 1338 da azienda in possesso di certificato di Sistema Qualità Aziendale secondo la Norma UNI EN ISO 9001:2008. Detti masselli saranno posti in opera a secco su idoneo sottofondo, da computarsi a parte.

Il prezzo è comprensivo:

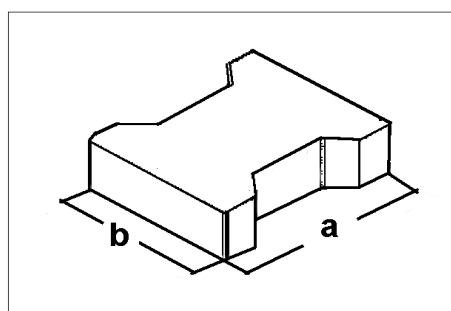
- Di riporto di posa costituito da 3-5 cm di pietrischetto con granulometria variabile 4-8 mm;
- Del taglio a spacco dei masselli dove necessario;
- Della compattazione dei masselli a mezzo di adeguata piastra vibrante munita di tappetino protettivo in gomma o similare
- Della sigillatura " a finire " dei giunti fra masselli contigui, costituita da una stesura di sabbia fine asciutta;

N.B. I prezzi sono riferiti alla misurazione vuoto per pieno dovute a manufatti, chiusini, o aree da circoscrivere superiori ad 1 mq.

Per le colorazioni monocolori, eventuali variazioni nella tonalità cromatica possono essere causate da variazioni inevitabili delle proprietà degli aggregati e del cemento. Si consiglia di miscelare i manufatti nella fase di posa, prelevandoli da bancali diversi per garantire un dispersione armoniosa delle eventuali variazioni di tonalità.



CON SMUSSO



A SPIGOLO VIVO

Caratteristiche base dell'elemento

Dimensioni rettangolo circoscritto a, b	cm	20,0x16,5
Spessore	cm	8
Massa volumica	Kg/m	>2200
Massa media	Kg	5,080
Tolleranza di spessore	mm	+/-3mm
Resistenza a trazione indiretta	Mpa	>3,6Mpa
Differenza tra le diagonali		NR
Gelività		non gelivo
Spessore strato usura	mm	>4mm
Carico di rottura	N/mmq	>250 N/mmq
Resistenza all'abrasione	classe	1
Marcatura		1
resistenza al gelo/disgelo	classe	2

Colorazioni standard

	Codice	Colore	Codice	Colore
X	01	Grigio	07	Giallo
X	02	Rosso	08	Bianco
X	03	Testa di moro	09	Rosso mix
	04	Antracite	10	Giallo mix
	05	Ocra	11	Azzurro
	06	Cotto	12	Verde

Caratteristiche della pavimentazione

Quantità al m ²	n.	35
Massa al m ²	kg	175
Sabbia per intasamento giunti:	kg/mq	4

Voce di capitolato

Pavimentazione tipo DOPPIA T realizzata in calcestruzzo vibrocompresso ad alta resistenza con doppio strato al quarzo, delle dimensioni iscritte in un rettangolo di cm 20,0x16,5 spessore cm 8, colorati con ossidi inorganici. I masselli saranno marcati CE e prodotti secondo la Norma UNI 1338 e in particolare riguardante la resistenza all'abrasione (che dovrà essere di classe 1, marcatura F) e la resistenza al gelo/disgelo (che dovrà essere di classe 2) da azienda in possesso di certificato di Sistema Qualità Aziendale secondo la Norma UNI EN ISO 9001:2008.

Detti masselli saranno posti in opera a secco su idoneo sottofondo, da computarsi a parte.

Il prezzo è comprensivo:

- Di riporto di posa costituito da 3-5 cm di pietrischetto con granulometria variabile 4-8 mm;
- Del taglio a spacco dei masselli dove necessario;
- Della compattazione dei masselli a mezzo di adeguata piastra vibrante munita di tappetino protettivo in gomma o similare
- Della sigillatura " a finire " dei giunti fra masselli contigui, costituita da una stesura di sabbia fine asciutta;

N.B. I prezzi sono riferiti alla misurazione vuoto per pieno dovute a manufatti, chiusini, o aree da circoscrivere superiori ad 1 mq.

Per le colorazioni monocolori, eventuali variazioni nella tonalità cromatica possono essere causate da variazioni inevitabili delle proprietà degli aggregati e del cemento. Si consiglia di miscelare i manufatti nella fase di posa, prelevandoli da bancali diversi per garantire una dispersione armoniosa delle eventuali variazioni di tonalità.

Caratteristiche dell'imbollo

Pacchi reggiati incellofanati con pallets a rendere		
Pezzi per piano	n.	30
Piani per pacco	n.	10
Pezzi per pacco	n.	300
Massa per pacco	t	1,52
m ² per pacco	mq	8,57

Normative di riferimento

valide per i masselli

- UNI EN ISO 9001:2008
- UNI EN 1338
- UNI EN 8635/11 "Gelività"